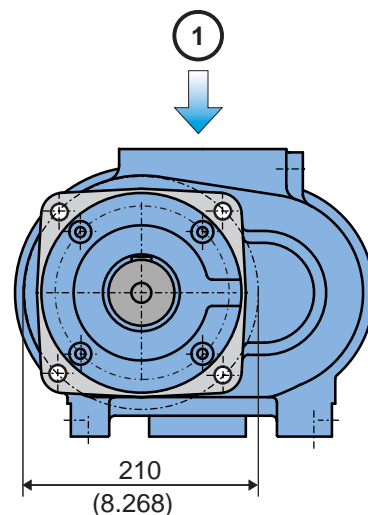
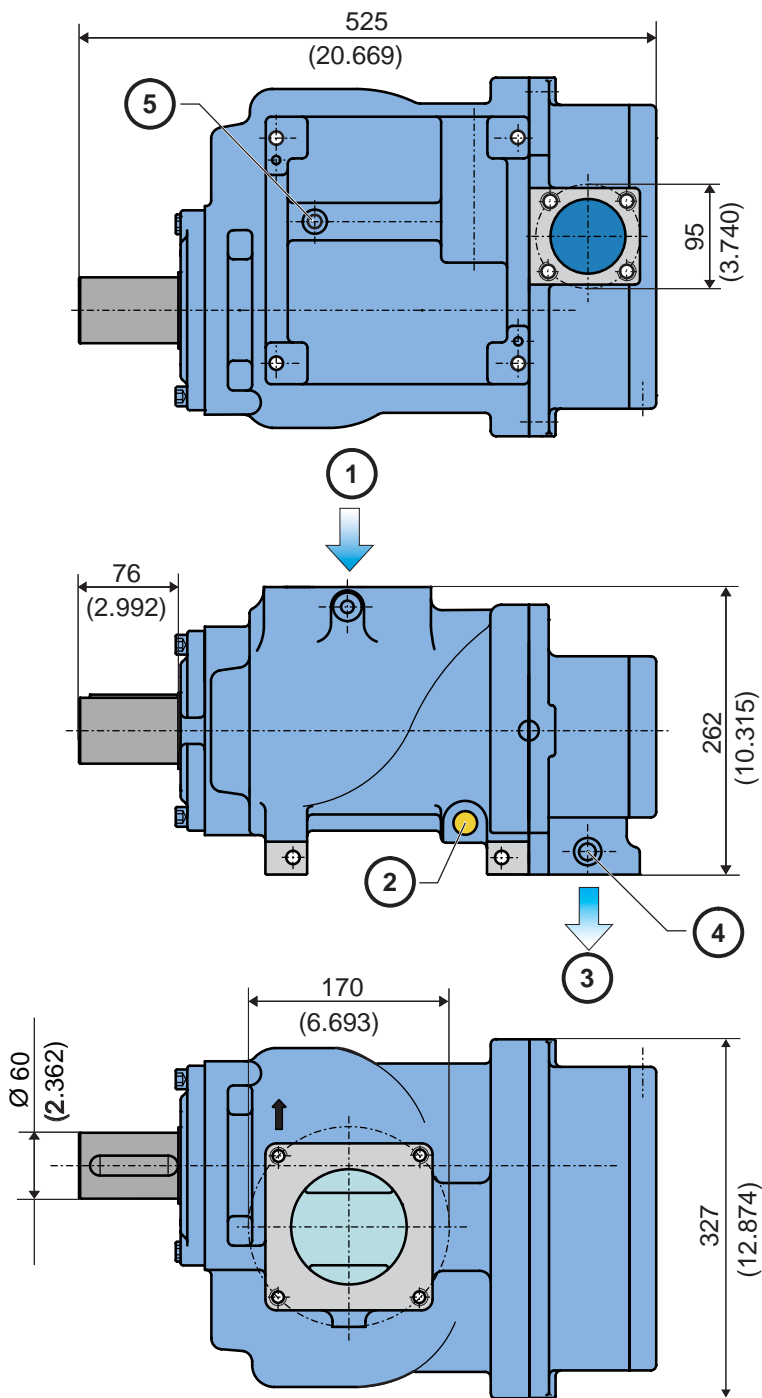



B 201

Размеры



- ① Воздух / Вход
- ② Масло /Вход
- ③ Воздух / Выход
- ④ Место присоединения датчика температуры
- ⑤ Винт регулирования расхода масла

 Для уточнений запрашивайте действующий сборочный чертеж

Размеры в мм (дюймах)